



ООО «ТПК «АКВЕНТ»

Юридический адрес: 450000, Республика Башкортостан, г. Уфа, ул. Трамвайная, д 2Г, оф. 104

Тел. 8 963 908 5 444

E-mail: Zaripov@akvent.ru

ИНН 0273909451 КПП 027301001 ОГРН 1160280097350

Р/с 40702810229320000718 в Филиал «Нижегородский» АО «Альфа-Банк»

К/с 30101810200000000824 БИК 042202824

Циклоны ЦН-15 во взрывобезопасном исполнении

Циклоны ЦН-15 во взрывобезопасном исполнении предназначены для очистки газов и воздуха от пылевых частиц.

Принцип работы основан на центробежном эффекте. На входе в циклон поступательное движение пылевой смеси превращается во вращательное с направлением пылевого потока вниз.

Под действием сил инерции частицы движутся к наружной стене циклона и затем поступают в пылевой бункер. Очищенный воздух выходит через выхлопную трубу в отводящий трубопровод.

Циклоны выпускаются для взрывоопасных и взрывобезопасных топлив левого и правого исполнения. При правом исполнении выход пылевоздушного потока осуществляется по часовой стрелке, при левом – против часовой стрелки (если смотреть со стороны входного патрубка).

Циклон состоит из корпуса, входного патрубка, бункера и выхлопной трубы. Все узлы выполнены сварными из углеродистой стали.

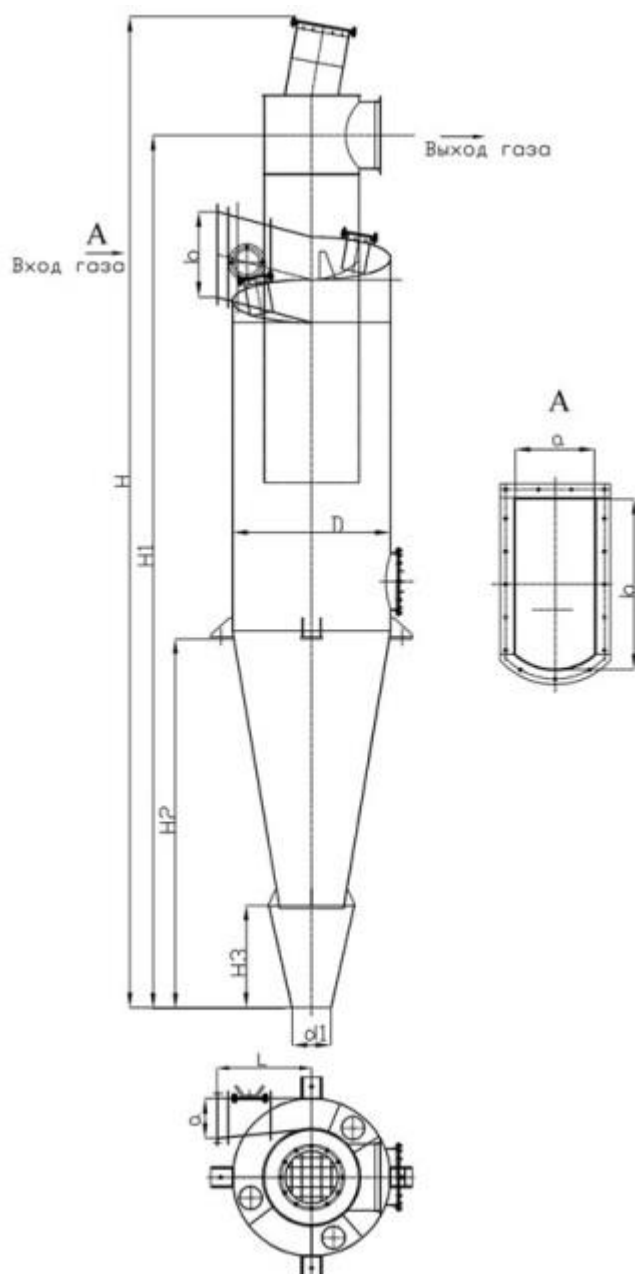
Корпус циклона состоит из цилиндрической и конической частей. Для осмотра и ремонта внутренних стенок циклона в корпусе и входном патрубке имеются люки.

На циклонах ЦН-15, предусмотренных для работы на взрывоопасных топливах, предусмотрены взрывные клапаны, расположенные на спиральном листе и крышке выхлопной камеры.

ТЕХНИЧЕСКИЕ ХАРАКТЕРИСТИКИ ЦИКЛОНОВ ЦН-5 во взрывобезопасном исполнении

Наименование	Производительность по воздуху м³/ч	D, мм	H, мм	a, мм	b, мм	Масса, кг
Циклон ЦН-15-750	4500-5000	750	5200	183	405	423
Циклон ЦН-15-900	5000-7500	800	6050	222	486	525
Циклон ЦН-15-1050	7500-10000	1050	6790	260	567	967
Циклон ЦН-15-1120	10000-15000	1120	7058	281	605	1072
Циклон ЦН-15-1250	15000-20000	1250	7802	315	675	1322
Циклон ЦН-15-1400	20000-25000	1400	8753	352	755	1661
Циклон ЦН-15-1600	25000-30000	1600	9973	405	865	2163

Циклон ЦН-15-1800	30000-35000	1800	11095	456	975	2707
Циклон ЦН-15-2000	40000-45000	2000	12020	504	1080	3259
Циклон ЦН-15-2240	45000-50000	2240	13475	565	1210	4092
Циклон ЦН-15-2360	50000-60000	2360	14151	594	1275	4528
Циклон ЦН-15-2650	60000-70000	2650	15890	668	1430	6850
Циклон ЦН-15-2800	70000-80000	2800	16807	706	1510	7656
Циклон ЦН-15-3000	80000-90000	3000	17925	760	1620	8748
Циклон ЦН-15-3150	90000-100000	3150	18843	800	1700	12305
Циклон ЦН-15-3350	100000-120000	3350	20082	850	1810	13947
Циклон ЦН-15-3750	120000-140000	3750	22397	955	2020	17412
Циклон ЦН-15-4250	140000-180000	4250	25213	1080	2300	22214
Циклон ЦН-15-4500	180000-200000	4500	26660	1146	2430	24871
Циклон ЦН-15-5000	200000-230000	5000	29455	1276	2700	30532



Наименование	H1, мм	H2, мм	H3, мм	D1, мм	L, мм	d1, мм	Толщина S, мм
Циклон ЦН-15-750	4125	1800	468	953	450	273	4
Циклон ЦН-15-900	4400	1920	499	1016	540	273	4
Циклон ЦН-15-1050	5775	2520	655	1334	630	273	5
Циклон ЦН-15-1120	6199	2648	699	1430	672	273	5
Циклон ЦН-15-1250	6862	2951	780	1555	750	273	5
Циклон ЦН-15-1400	7672	3338	874	1705	840	273	5
Циклон ЦН-15-1600	8744	3852	998	1905	960	273	5
Циклон ЦН-15-1800	9819	4364	1123	2105	1080	273	5
Циклон ЦН-15-2000	10900	4882	1248	2305	1200	377	5
Циклон ЦН-15-2240	12193	5497	1398	2545	1345	377	5
Циклон ЦН-15-2360	12840	5806	1473	2665	1415	377	5
Циклон ЦН-15-2650	14409	6575	1654	2955	1590	377	6
Циклон ЦН-15-2800	15200	6940	1747	3105	1680	273	6
Циклон ЦН-15-3000	16270	7452	1872	3305	1800	273	6
Циклон ЦН-15-3150	17053	7820	1965	3455	1890	500	6
Циклон ЦН-15-3350	18142	8339	2090	3655	2000	500	6
Циклон ЦН-15-3750	20262	9320	2340	4055	2250	500	6
Циклон ЦН-15-4250	22958	10616	2652	4555	2550	500	6
Циклон ЦН-15-4500	24345	11293	2808	4805	2700	550	6
Циклон ЦН-15-5000	27020	12578	3120	5305	3000	550	6